

300 VK VE

Progettata specificatamente per il taglio della carne soddisfa anche i requisiti di quei mercati che utilizzano le affettatrici verticali per il taglio di salumi e di formaggi grazie anche alla versione con piatto scorrevole (opzione TC, vedi foto sul retro).

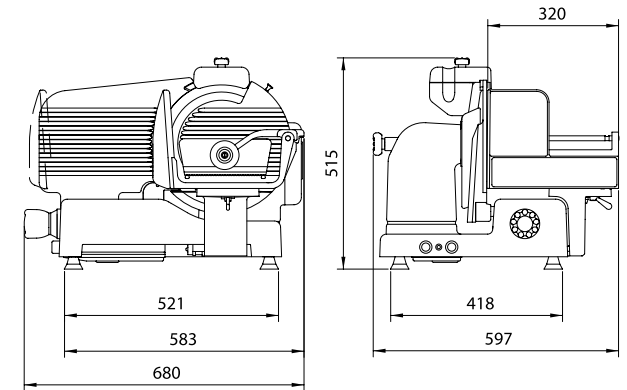
Designed to cut meat, this slicer met the requirements of markets using straight slicers to cut delicatessen and cheese thanks also to the model available with sliding carriage (TC option, see picture on the back).

300 VK VE - Dotazioni di serie

- Trasmissione a ingranaggi
- Affilatoio incorporato, subito disponibile e di facile impiego
- Altezza di carico ridotta, per diminuire la fatica dell'operatore
- Piatto portamerce con pressamerce basculante in alluminio
- Superfici in alluminio lucidato a specchio e accurati canalini di scorrimento, per diminuire gli attriti e semplificare la pulizia
- Affilatoio, coprilama, parafetta e piatto portamerce asportabili per un'accurata pulizia
- Conforme alle direttive europee: 2006/42/CE (direttiva macchine); 2006/95/CE (direttiva bassa tensione); 2004/108/CE (direttiva compatibilità elettromagnetica) 2011/65/UE (direttiva RoHS); 1935/2004/CE (regolamento materiali destinati al contatto alimentare) e loro successivi aggiornamenti. Risponde alle seguenti norme armonizzate: EN 1974:1998 + A1:2009 (affettatrici - requisiti di igiene e sicurezza); EN 60204-1 (sicurezza del macchinario); EN 55014 (compatibilità elettromagnetica) D.M. 21/03/73 (disciplina igienica utensili alimentari) 10/2011/UE (direttiva plastiche ad uso alimentare) e tutti i loro successivi aggiornamenti

CARATTERISTICHE TECNICHE

Diametro lama	300 mm
Velocità lama	200 g/min
Spessore fette	da 0 a 24 mm
Corsa carrello	300 mm
Protezione elettrica	IPX3 (Motore IPX5)
Peso netto	43 kg
Caratteristiche elettriche	220-230V / 340W a.c. monofase 120V / 60Hz / 340W a.c. monofase
Capacità di taglio	Ø 210 mm ☑ 250 x 210 mm



300 VK VE - Standard features

- Gear box transmission
- Built-in sharpener, right way available and easy to be used
- Low loading height; reduced lifting and strain of the operator
- Carriage with spiked and swinging remnant holder in aluminum
- Ultra smooth, polished aluminum surfaces and careful slip grooves, to reduce friction and simplify cleaning
- Sharpener, blade guard, product deflector and meat plate removable for a well done cleaning
- In compliance with European Norms: 2006/42/EC (machinery standards); 2006/95/EC (low voltage directive); 2004/108/EC (electromagnetic compatibility directive); 2011/65/UE (RoHS directive); 1935/2004/EC (food material directive) and their next updates. Follow also next harmonised standards: EN 1974:1998 + A1:2009 (slicing machines-safety and hygiene requirements); EN 60204-1 (safety of machinery); EN 55014 (electromagnetic compatibility); D.M. 21/03/73 (hygienic food tools requirements); 10/2011/UE (food grade plastic directive); and their next updates

TECHNICAL SPECIFICATIONS

Blade diameter	300 mm
Blade speed	200 rpm
Slice thickness	0 to 24 mm
Carriage travel	300 mm
Electrical protection	IPX3 (Motor IPX5)
Net weight	43 Kg
Electrical specifications	220-230V / 340W a.c. monophase 120V / 60Hz / 340W a.c. monophase
Cutting capacity	Ø 210 mm ☑ 250 x 210 mm

