



**SMARTY**

## 300 IX

**Perfetta per il taglio di salumi, formaggi e cibi precotti, compatta nelle forme, per il suo inserimento in spazi ridotti. La massima scorrevolezza del carrello facilita l'operatore e garantisce un taglio impeccabile. Nuovo pressamerce più funzionale, nuovi materiali resistenti e antimacchia.**

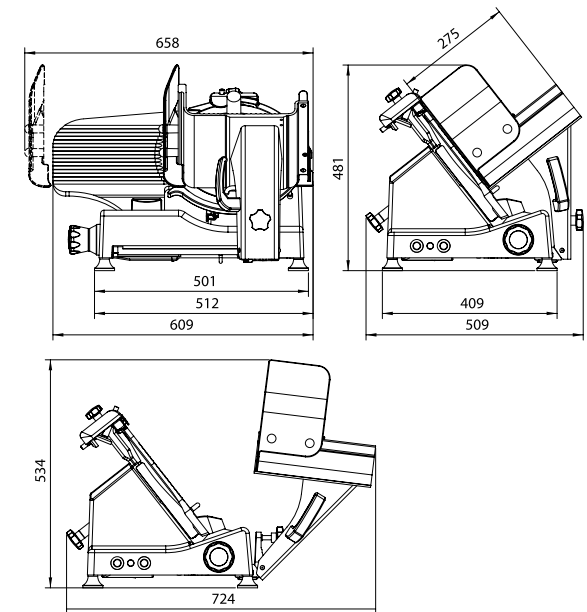
This machine is suitable for delicatessen, cheeses and pre-cooked foods. It is small and compact and that makes it ideal for limited space as it can be installed on restricted surfaces. The sliding way of the carriage allows very high performances in terms of handling of the operator and slicing of the products. More innovations have been used also for the last slice device and for new materials, now stronger and spot resistant.

### 300 IX - Dotazioni di serie

- Trasmissione a cinghia
- Affilatoio incorporato e di facile impiego
- Grande precisione di taglio
- Altezza di carico ridotta per diminuire la fatica dell'operatore
- Piatto porta merce con pressa merce basculante e zigrinato
- Affilatoio, coprilama e parafetta asportabili per un'accurata pulizia
- Accurati canalini di scorrimento per una maggiore scorrevolezza del piatto
- Piatto ribaltabile
- Conforme alle direttive europee: 2006/42/CE (direttiva macchine); 2006/95/CE (direttiva bassa tensione); 2004/108/CE (direttiva compatibilità elettromagnetica) 2011/65/UE (direttiva RoHS); 1935/2004/CE (regolamento materiali destinati al contatto alimentare) e loro successivi aggiornamenti. Risponde alle seguenti norme armonizzate: EN 1974:1998 + A1:2009 (affettatrici - requisiti di igiene e sicurezza); EN 60204-1 (sicurezza del macchinario); EN 55014 (compatibilità elettromagnetica) D.M. 21/03/73 (disciplina igienica utensili alimentari) 10/2011/UE (direttiva plastiche ad uso alimentare) e tutti i loro successivi aggiornamenti

### CARATTERISTICHE TECNICHE

Diametro lama	300 mm
Velocità lama	250 g/min
Spessore fette	da 0 a 16 mm
Corsa carrello	297 mm
Protezione elettrica	IPX3
Peso netto	26,5 kg
Caratteristiche elettriche	220-230 V - 50hz / 242W a.c. monofase 120 V - 60hz / 242W a.c. monofase 220-230V, 380-400V / 350W a.c. trifase
Capacità di taglio	Ø 220 mm ☒ 255 x 220 mm



### 300 IX - Standard features

- Belt transmission
- Easy to use built-in sharpener
- Great slicing accuracy
- Low loading height to reduce the operator strain
- Carriage with swinging sharpener pusher
- Removable sharpener, blade cover and slice deflector for easy cleaning
- Perfect slip grooves for a more performing sliding movement
- Tilting away carriage
- In compliance with European Norms: 2006/42/EC (machinery standards); 2006/95/EC (low voltage directive); 2004/108/EC (electromagnetic compatibility directive); 2011/65/UE (RoHS directive); 1935/2004/EC (food material directive) and their next updates. Follow also next harmonised standards: EN 1974:1998 + A1:2009 (slicing machines-safety and hygiene requirements); EN 60204-1 (safety of machinery); EN 55014 (electromagnetic compatibility); D.M. 21/03/73 (hygienic food tools requirements); 10/2011/UE (food grade plastic directive); and their next updates

### TECHNICAL SPECIFICATIONS

Blade diameter	300 mm
Blade speed	250 rpm
Slice thickness	0 to 16 mm
Carriage travel	297 mm
Electrical protection	IPX3
Net weight	26,5 Kg
Electrical specifications	220-230 V - 50 hz / 242W a.c. monophasic 120 V - 60 hz / 242W a.c. monophasic 220-230V, 380-400V / 350W a.c. threephase
Cutting capacity	Ø 220 mm ☒ 255 x 220 mm

